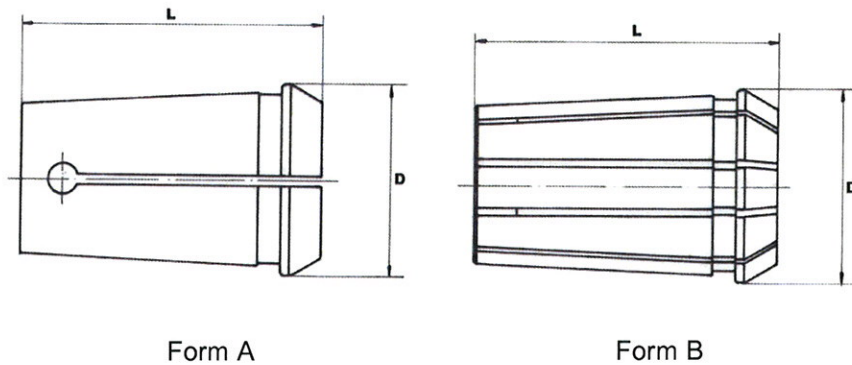




Spannzangen Reihe 400

DIN 6388



Bei Bestellung Type und Bohrung angeben!

Type	Form	Ø	Steigung	D	L	Preis €/St
400E	A	1,0 – 6,0	0,5	11,5	21,0	23,--
401E	A	1,0 – 8,0	0,5	14,5	26,0	23,--
404E	A	1,0 – 10,0	0,5	17,2	30,0	23,--
407E	A	1,0 – 12,0	0,5	19,9	34,0	23,--
410E	A	2,0 – 16,0	0,5	25,5	40,0	24,--
444E	A	2,0 – 25,0	0,5	35,1	52,0	25,--
450E	A	4,0 – 32,0	0,5	43,7	60,0	a.A.
415E	B	2,0 – 16,0	0,5	25,5	40,0	16,--
4541E	B	3,0 – 20,0	1,0	29,8	45,0	17,--
462E	B	2,0 – 25,0	1,0	35,1	52,0	17,50
467E	B	4,0 – 32,0	1,0	43,7	60,0	25,--